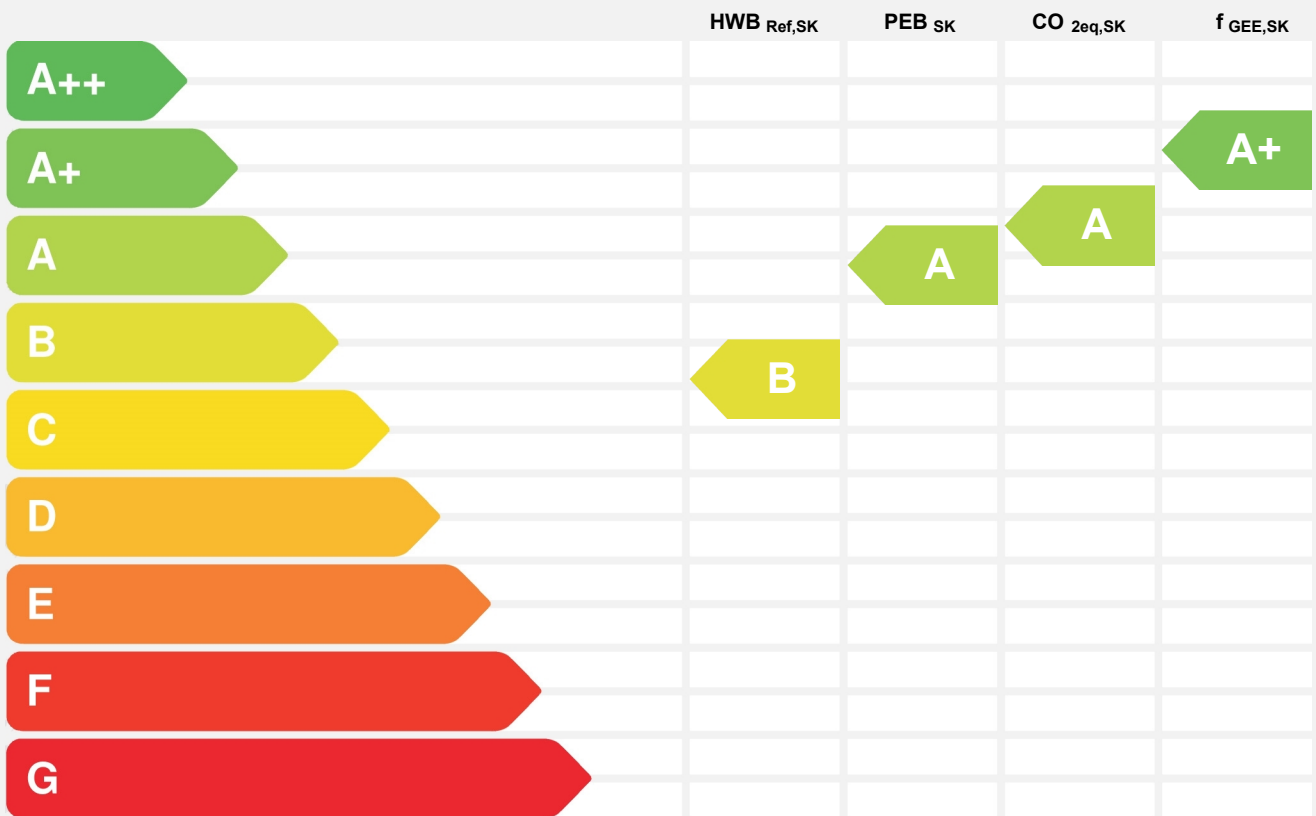


Energieausweis für Wohngebäude

oib ÖSTERREICHISCHES INSTITUT FÜR BAUTECHNIK
OIB-Richtlinie 6
Ausgabe: April 2019

BEZEICHNUNG	Mountain Homes Rettenstein - Haus 1 - Rev0a	Umsetzungsstand	Planung
Gebäude(-teil)		Baujahr	2022
Nutzungsprofil	Wohngebäude mit drei bis neun Nutzungseinheiten	Letzte Veränderung	
Straße		Katastralgemeinde	Kirchberg
PLZ/Ort	6365 Kirchberg in Tirol	KG-Nr.	82005
Grundstücksnr.		Seehöhe	825 m

SPEZIFISCHER REFERENZ-HEIZWÄRMEBEDARF, PRIMÄRENERGIEBEDARF, KOHLENDIOXIDEMISSIONEN und GESAMTENERGIEEFFIZIENZ-FAKTOR jeweils unter STANDORTKLIMA-(SK)-Bedingungen



HWB_{Ref}: Der **Referenz-Heizwärmebedarf** ist jene Wärmemenge, die in den Räumen bereitgestellt werden muss, um diese auf einer normativ geforderten Raumtemperatur, ohne Berücksichtigung allfälliger Erträge aus Wärmerückgewinnung, zu halten.

WWWB: Der **Warmwasserwärmebedarf** ist in Abhängigkeit der Gebäudekategorie als flächenbezogener Defaultwert festgelegt.

HEB: Beim **Heizenergiebedarf** werden zusätzlich zum Heiz- und Warmwasserwärmebedarf die Verluste des gebäudetechnischen Systems berücksichtigt, dazu zählen insbesondere die Verluste der Wärmebereitstellung, der Wärmeverteilung, der Wärmespeicherung und der Wärmeabgabe sowie allfälliger Hilfsenergie.

HHSB: Der **Haushaltsstrombedarf** ist als flächenbezogener Defaultwert festgelegt. Er entspricht in etwa dem durchschnittlichen flächenbezogenen Stromverbrauch eines österreichischen Haushalts.

RK: Das **Referenzklima** ist ein virtuelles Klima. Es dient zur Ermittlung von Energiekennzahlen.

EEB: Der **Endenergiebedarf** umfasst zusätzlich zum Heizenergiebedarf den Haushaltsstrombedarf, abzüglich allfälliger Endenergieerträge und zuzüglich eines dafür notwendigen Hilfsenergiebedarfs. Der Endenergiebedarf entspricht jener Energiemenge, die eingekauft werden muss (Lieferenergiebedarf).

f_{GEE}: Der **Gesamtenergieeffizienz-Faktor** ist der Quotient aus einerseits dem Endenergiebedarf abzüglich allfälliger Endenergieerträge und zuzüglich des dafür notwendigen Hilfsenergiebedarfs und andererseits einem Referenz-Endenergiebedarf (Anforderung 2007).

PEB: Der **Primärenergiebedarf** ist der Endenergiebedarf einschließlich der Verluste in allen Vorketten. Der Primärenergiebedarf weist einen erneuerbaren (PEB_{ern}) und einen nicht erneuerbaren (PEB_{n.ern}) Anteil auf.

CO_{2eq}: Gesamte dem Endenergiebedarf zuzurechnenden **äquivalenten Kohlendioxidemissionen** (Treibhausgase), einschließlich jener für Vorketten.

SK: Das **Standortklima** ist das reale Klima am Gebäudestandort. Dieses Klimamodell wurde auf Basis der Primärdaten (1970 bis 1999) der Zentralanstalt für Meteorologie und Geodynamik für die Jahre 1978 bis 2007 gegenüber der Vorfassung aktualisiert.

Alle Werte gelten unter der Annahme eines normierten BenutzerInnenverhaltens. Sie geben den Jahresbedarf pro Quadratmeter beheizter Brutto-Grundfläche an.

Dieser Energieausweis entspricht den Vorgaben der OIB-Richtlinie 6 „Energieeinsparung und Wärmeschutz“ des Österreichischen Instituts für Bautechnik in Umsetzung der Richtlinie 2010/31/EU vom 19. Mai 2010 über die Gesamtenergieeffizienz von Gebäuden bzw. 2018/844/EU vom 30. Mai 2018 und des Energieausweis-Vorlage-Gesetzes (EAVG). Der Ermittlungszeitraum für die Konversionsfaktoren für Primärenergie und Kohlendioxidemissionen ist für Strom: 2013-09 – 2018-08, und es wurden übliche Allokationsregeln unterstellt.

Energieausweis für Wohngebäude

OiB ÖSTERREICHISCHES
INSTITUT FÜR BAUTECHNIK **OiB-Richtlinie 6**
Ausgabe: April 2019

GEBÄUDEKENNDATEN

GEBÄUDEKENNDATEN				EA-Art:	
Brutto-Grundfläche (BGF)	661,4 m ²	Heiztage	290 d	Art der Lüftung	RLT mit WRG
Bezugsfläche (BF)	529,1 m ²	Heizgradtage	4 691 Kd	Solarthermie	- m ²
Brutto-Volumen (V _B)	2 292,7 m ³	Klimaregion	NF	Photovoltaik	- kWp
Gebäude-Hüllfläche (A)	1 187,0 m ²	Norm-Außentemperatur	-13,6 °C	Stromspeicher	-
Kompaktheit (A/V)	0,52 1/m	Soll-Innentemperatur	22,0 °C	WW-WB-System (primär)	
charakteristische Länge (lc)	1,93 m	mittlerer U-Wert	0,26 W/m ² K	WW-WB-System (sekundär, opt.)	
Teil-BGF	- m ²	LEK _T -Wert	20,03	RH-WB-System (primär)	
Teil-BF	- m ²	Bauweise	schwer	RH-WB-System (sekundär, opt.)	
Teil-V _B	- m ³				

WÄRME- UND ENERGIEBEDARF (Referenzklima)


Nachweis über den Gesamtenergieeffizienz-Faktor

		Ergebnisse		Anforderungen	
Referenz-Heizwärmebedarf	HWB _{Ref,RK} =	35,9 kWh/m ² a	entspricht	HWB _{Ref,RK,zul} =	40,9 kWh/m ² a
Heizwärmebedarf	HWB _{RK} =	25,5 kWh/m ² a			
Endenergiebedarf	EEB _{RK} =	44,3 kWh/m ² a			
Gesamtenergieeffizienz-Faktor	f _{GEE,RK} =	0,62	entspricht	f _{GEE,RK,zul} =	0,75
Erneuerbarer Anteil	PEB _{n.ern. ohne HHSB} =	21,9 kWh/m ² a	entspricht	Punkt 5.2.3 a, b oder c	

WÄRME- UND ENERGIEBEDARF (Standortklima)

Referenz-Heizwärmebedarf	Q _{h,Ref,SK} =	32 098 kWh/a	HWB _{Ref,SK} =	48,5 kWh/m ² a
Heizwärmebedarf	Q _{h,SK} =	22 950 kWh/a	HWB _{SK} =	34,7 kWh/m ² a
Warmwasserwärmebedarf	Q _{tw} =	6 759 kWh/a	WWWB =	10,2 kWh/m ² a
Heizenergiebedarf	Q _{HEB,SK} =	15 847 kWh/a	HEB _{SK} =	24,0 kWh/m ² a
Energieaufwandszahl Warmwasser			e _{AWZ,WW} =	1,46
Energieaufwandszahl Raumheizung			e _{AWZ,RH} =	0,19
Energieaufwandszahl Heizen			e _{AWZ,H} =	0,41
Haushaltsstrombedarf	Q _{HHSB} =	15 064 kWh/a	HHSB =	22,8 kWh/m ² a
Endenergiebedarf	Q _{EEB,SK} =	30 911 kWh/a	EEB _{SK} =	46,7 kWh/m ² a
Primärenergiebedarf	Q _{PEB,SK} =	50 384 kWh/a	PEB _{SK} =	76,2 kWh/m ² a
Primärenergiebedarf nicht erneuerbar	Q _{PEBn.ern.,SK} =	31 529 kWh/a	PEB _{n.ern.,SK} =	47,7 kWh/m ² a
Primärenergiebedarf erneuerbar	Q _{PEBer.,SK} =	18 855 kWh/a	PEB _{er.,SK} =	28,5 kWh/m ² a
äquivalente Kohlendioxidemissionen	Q _{CO2eq,SK} =	7 017 kg/a	CO _{2eq,SK} =	10,6 kg/m ² a
Gesamtenergieeffizienz-Faktor			f _{GEE,SK} =	0,59
Photovoltaik-Export	Q _{PVE,SK} =	- kWh/a	PVE _{EXPORT,SK} =	- kWh/m ² a

ERSTELLT

GWR-Zahl		ErstellerIn	DI GRAML ZIVILTECHNIK Gaisbergstraße 1, 5161 Elixhausen
Ausstellungsdatum	08.09.2022	Unterschrift	
Gültigkeitsdatum	07.09.2032		
Geschäftszahl	22160		

Die Energiekennzahlen dieses Energieausweises dienen ausschließlich der Information. Aufgrund der idealisierten Eingangsparameter können bei tatsächlicher Nutzung erhebliche Abweichungen auftreten. Insbesondere Nutzungseinheiten unterschiedlicher Lage können aus Gründen der Geometrie und der Lage hinsichtlich ihrer Energiekennzahlen von den hier angegebenen abweichen.

Anlage 6a - ergänzende Informationen zur Bautechnik

BERECHNUNGSHINWEISE

Programm GEQ | Version 2022,193101
 OIB-Fassung OIB RL 2019
 Energieausweis-Typ Neubau
 Anforderung ab 01.06.2020

Wärmebrückenberechnung default
 Verluste zu Erdreich default
 Verluste zu unkond. Räumen default
 Verschattung default
 Mittlere Raumhöhe 3,5 m

FENSTER UND TÜREN		Ug	g-Wert	Uf	Rahmen- anteil	-Wert ψ	Versch.- fakt.	A	Korr.- fakt.	U- bzw. Uw-Wert	Ausrichtung	A**U	% von LT + LV	
Bezeichnung		W/m²K	%	W/m²K	%	W/mK	%	m²	f	W/m²K		W/K		
								Summe	100,87			Summe	87,83	21,27
FE01	2xN 0,94 x 1,34	0,50	51	1,19	34	0,04	50	2,52	1,0	0,85	N	2,15	0,52	
FE02	3xN 0,94 x 1,24	0,50	51	1,19	35	0,04	50	3,50	1,0	0,86	N	3,02	0,73	
FE03	2xN 1,94 x 1,34	0,50	51	1,19	29	0,04	50	5,20	1,0	0,82	N	4,27	1,03	
FE04	1xO 0,94 x 1,24	0,50	51	1,19	35	0,04	50	1,17	1,0	0,86	O	1,01	0,24	
FE05	4xS 1,94 x 2,27	0,50	51	1,19	24	0,04	50	17,62	1,0	0,77	S	13,52	3,27	
FE06	1xS 2,94 x 2,27	0,50	51	1,19	22	0,04	50	6,67	1,0	0,76	S	5,04	1,22	
FE07	3xS 0,97 x 2,27	0,50	51	1,19	28	0,04	50	6,61	1,0	0,80	S	5,27	1,28	
FE08	3xS 1,97 x 1,34	0,50	51	1,19	29	0,04	50	7,92	1,0	0,82	S	6,49	1,57	
FE09	3xS 2,94 x 2,27	0,50	51	1,19	22	0,04	50	20,02	1,0	0,76	S	15,13	3,66	
FE10	1xS 2,94 x 1,34	0,50	51	1,19	28	0,04	50	3,94	1,0	0,81	S	3,20	0,78	
FE11	4xS 2,94 x 0,75 DE	0,50	51	1,19	37	0,04	50	8,82	1,0	0,89	S	7,82	1,89	
FE12	1xW 0,94 x 1,34	0,50	51	1,19	34	0,04	50	1,26	1,0	0,85	W	1,08	0,26	
FE13	3xW 0,94 x 1,34	0,50	51	1,19	34	0,04	50	3,78	1,0	0,85	W	3,23	0,78	
TÜ01	3xN 1,40 x 2,30 Haustür				100		0	9,66	1,0	1,40	N	13,52	3,27	
TÜ02	1xO 1,00 x 2,20 Haustür				100		0	2,20	1,0	1,40	O	3,08	0,75	
Fensteranteil in Außenwänden								15,7 %						

WÄNDE		A	Korr.- fakt.	U- bzw. Uw-Wert	Kontrolle	A**U	% von LT + LV
Bezeichnung		m²	f	W/m²K		W/K	
		Summe		Summe		116,7	28,27
AW01	Außenwand_hinterlüftet	371,34	1,0	0,24		88,94	21,54
AW02	Trennwand KG/Tiefgarage	49,25	1,0	0,23		11,55	2,80
EW01	Außenwand erdberührt - KG	121,54	0,6	0,22		16,22	3,93

DECKEN UND BÖDEN		A	Korr.- fakt.	U- bzw. Uw-Wert	Kontrolle	A**U	% von LT + LV
Bezeichnung		m²	f	W/m²K		W/K	
		Summe		Summe		83,56	20,24
DS01	Dachschräge	197,26	1,0	0,14		27,06	6,55
EC01	Fußboden KG	267,15	0,7	0,19		41,93	10,16
FD01	Flachdach üb. Lager - beheizt	60,52	1,0	0,19		11,48	2,78
FD02	Terrasse	19,03	1,0	0,16		3,09	0,75

WÄRMEBRÜCKEN		W/K	% von LT + LV
PSI	Transmission-Leitwertzuschläge für Wärmebrücken	$L_{\psi} + L_{\chi} = 28,93$	7,01

Anlage 6a - ergänzende Informationen zur Bautechnik

LEITWERTE

		W/K	% von $L_T + L_V$
L_T	Transmissionsleitwert	$L_T = 317,47$	76,89
L_V	Lüftungsleitwert	$L_V = 95,42$	23,11
$L_{V,Ref}$	Referenzlüftungsleitwert	$L_V = 177,74$	

Anlage 6a - ergänzende Informationen zur Haustechnik

Nennwärmeleistung des Heizkessels für Raumheizung	$P_{H,KN,SK} = 14,70 \text{ kW}$	$P_{H,KN,Ref,SK} = 17,63 \text{ kW}$
Flächenbezogene Nennwärmeleistung des Heizkessels für Raumheizung	$P_{H,KN,Ref,SK} \text{ pro m}^2 \text{ BGF} = 26,65 \text{ W/m}^2$	

WARMWASSERBEREITUNG

Warmwasserabgabe und -verteilung	BGF(versorgt) = 661,4 m ²
Warmwasserspeicherung	direkt elektrisch beheizter Speicher; Inhalt: 150 l
Warmwasserbereitstellung	dezentral; nicht kombiniert; Stromheizung direkt (Strom)

RAUMHEIZUNG

Wärmeabgabe und -verteilung	Flächenheizung; BGF(versorgt) = 661,4 m ² ; 30°C/25°C; gleitender Betrieb für automatisch beschickte Heizungen; Inhalt: 80 l
Wärmespeicherung	
Wärmebereitstellung	gebäudezentral; Wärmepumpe monovalenter Betrieb (Sole/Wasser - Tiefensonde); modulierend; 14,7 kW

LÜFTUNG

Art der Lüftung	Lüftungsanlage mit Wärmerückgewinnung; Belüftete BGF: 661,4 m ²
Gerätespezifikation	freie Eingabe (Prüfzeugnis); 80 %; 0,4 Wh/m ³
Korrekturf. Lüftungsleitungsämmung	Pauschaler Korrekturfaktor
	Luftwechselrate n50 = 1,50 1/h

ALTERNATIVENPRÜFUNG

Ein hocheffizientes alternatives System gemäß § 2 Abs. 28 TBO 2018 kommt zum Einsatz	nicht erfüllt
Einhaltung der Anforderung an den reduzierten Primärenergiebedarf nicht erneuerbar gemäß § 35 Abs. 3 TBV 2016	erfüllt
Ergebnis 21,90 kWh/m ² a	Anforderung 41,00 kWh/m ² a
Wärmebedarf RH+WW >= 80 % durch hocheffiziente alternative Systeme gemäß § 2 Abs. 28 TBO 2018	

WW-WB-System (primär)	Heizwärmebedarf
RH-WB-System (primär)	Energieaufwandszahl Warmwasser
Nutzungsprofil	Energieaufwandszahl Raumheizung
Thermische Solaranlage	Brutto-Grundfläche
Beleuchtung	Jahresertrag Photovoltaik
	Photovoltaik-Export

Datenblatt GEQ
Mountain Homes Rettenstein - Haus 1 - Rev0a

Anzeige in Druckwerken und elektronischen Medien

HWB_{Ref,SK} 49 **f_{GEE,SK} 0,59**

Gebäudedaten

Brutto-Grundfläche BGF	661 m ²	charakteristische Länge l _c	1,93 m
Konditioniertes Brutto-Volumen	2 293 m ³	Kompaktheit A _B / V _B	0,52 m ⁻¹
Gebäudehüllfläche A _B	1 187 m ²		

Ermittlung der Eingabedaten

Geometrische Daten:
Bauphysikalische Daten:
Haustechnik Daten:

Haustechniksystem

Raumheizung: Wärmepumpe monovalent (Sole/Wasser)
Warmwasser Stromheizung direkt (Strom)
Lüftung: Lufterneuerung; energetisch wirksamer Luftwechsel: 0,20; Blower-Door: 1,50; freie Eingabe (Prüfzeugnis) 80%; kein Erdwärmetauscher

Berechnungsgrundlagen

Der Energieausweis wurde mit folgenden ÖNORMen und Hilfsmitteln erstellt: GEQ von Zehentmayer Software GmbH - www.geq.at

Bauteile nach ON EN ISO 6946 / Fenster nach ON EN ISO 10077-1 / Erdberührte Bauteile vereinfacht nach ON B 8110-6-1 / Unkonditionierte Gebäudeteile vereinfacht nach ON B 8110-6-1 / Wärmebrücken pauschal nach ON B 8110-6-1 / Verschattung vereinfacht nach ON B 8110-6-1

Verwendete Normen und Richtlinien:

ON B 8110-1 / ON B 8110-2 / ON B 8110-3 / ON B 8110-5 / ON B 8110-6-1 / ON H 5056-1 / ON EN ISO 13790 / ON EN ISO 13370 / ON EN ISO 6946 / ON EN ISO 10077-1 / OIB-Richtlinie 6 Ausgabe: April 2019

Anmerkung

Der Energieausweis dient zur Information über den energetischen Standard des Gebäudes. Der Berechnung liegen durchschnittliche Klimadaten, standardisierte interne Wärmegewinne sowie ein standardisiertes Nutzerverhalten zugrunde. Die errechneten Bedarfswerte können daher von den tatsächlichen Verbrauchswerten abweichen. Bei Mehrfamilienwohnhäusern ergeben sich je nach Lage der Wohnung im Gebäude unterschiedliche Energiekennzahlen. Für die exakte Auslegung der Heizungsanlage muss eine Berechnung der Heizlast gemäß ÖNORM H 7500 erstellt werden.

Bauteil Anforderungen
Mountain Homes Rettenstein - Haus 1 - Rev0a

BAUTEILE		R-Wert	R-Wert min	U-Wert	U-Wert max	Erfüllt
EC01	Fußboden KG	4,81	3,50	0,19	0,40	Ja
EW01	Außenwand erdberührt - KG			0,22	0,40	Ja
AW01	Außenwand_hinterlüftet			0,24	0,35	Ja
AW02	Trennwand KG/Tiefgarage			0,23	0,35	Ja
FD01	Flachdach üb. Lager - beheizt			0,19	0,20	Ja
ZD01	Geschosstrenndecke KG-EG			0,73	0,90	Ja
ZD02	Geschosstrenndecke EG-DG			0,24	0,90	Ja
FD02	Terrasse			0,16	0,20	Ja
DS01	Dachschräge			0,14	0,20	Ja

FENSTER		U-Wert	U-Wert max	Erfüllt
1,00 x 2,20 Haustür (unverglaste Tür gegen Außenluft)		1,40	1,70	Ja
1,40 x 2,30 Haustür (unverglaste Tür gegen Außenluft)		1,40	1,70	Ja
Prüfnormmaß Typ 1 (T1) (gegen Außenluft vertikal)		0,80	1,40	Ja
Prüfnormmaß Typ 1 (T1) (gegen Außenluft vertikal)		0,80	1,40	Ja

Einheiten: R-Wert [m²K/W], U-Wert [W/m²K]
Quelle U-Wert max: OIB Richtlinie 6

U-Wert berechnet nach ÖNORM EN ISO 6946

Heizlast Abschätzung

Mountain Homes Rettenstein - Haus 1 - Rev0a

Abschätzung der Gebäude-Heizlast auf Basis der Energieausweis-Berechnung

Berechnungsblatt

Bauherr	Baumeister / Baufirma / Bauträger / Planer
CGO Wohnbau GmbH	mika Michael Kajnih Architecture
Kronthalerstraße 4	Mühlbach 9/2
6330 Kufstein	5732 Bramberg
Tel.:	Tel.:

Norm-Außentemperatur:	-13,6 °C	Standort:	Kirchberg in Tirol
Berechnungs-Raumtemperatur:	22 °C	Brutto-Rauminhalt der	
Temperatur-Differenz:	35,6 K	beheizten Gebäudeteile:	2 292,68 m³
		Gebäudehüllfläche:	1 186,97 m²

Bauteile	Fläche A [m²]	Wärmed.- koeffizient U [W/m² K]	Korr.- faktor f [1]	Leitwert [W/K]
AW01 Außenwand_hinterlüftet	371,34	0,240	1,00	88,94
AW02 Trennwand KG/Tiefgarage	49,25	0,235	1,00	11,55
DS01 Dachschräge	197,26	0,137	1,00	27,06
FD01 Flachdach üb. Lager - beheizt	60,52	0,190	1,00	11,48
FD02 Terrasse	19,03	0,162	1,00	3,09
FE/TÜ Fenster u. Türen	100,87	0,872		87,97
EC01 Fußboden KG	267,15	0,194	0,70	36,32
EW01 Außenwand erdberührt - KG	121,54	0,222	0,60	16,22
Summe OBEN-Bauteile	276,81			
Summe UNTEN-Bauteile	267,15			
Summe Außenwandflächen	542,13			
Fensteranteil in Außenwänden 15,7 %	100,87			

Summe [W/K] **283**

Wärmebrücken (vereinfacht) [W/K] **29**

Transmissions - Leitwert [W/K] **317,47**

Lüftungs - Leitwert [W/K] **177,74**

Gebäude-Heizlast Abschätzung Luftwechsel = 0,38 1/h [kW] **17,6**

Flächenbez. Heizlast Abschätzung (661 m²) [W/m² BGF] **26,65**

Die Gebäude-Heizlast Abschätzung dient als Anhaltspunkt für die Auslegung des Wärmeerzeugers.
 Unter Berücksichtigung der kontrollierten Wohnraumlüftung ergibt die Abschätzung eine Gebäude-Heizlast von 14,7 kW.
 Für die Dimensionierung ist eine Heizlast-Berechnung gemäß ÖNORM H 7500 erforderlich.

Die erforderliche Leistung für die Warmwasserbereitung ist unberücksichtigt.

Bauteile

Mountain Homes Rettenstein - Haus 1 - Rev0a

EC01	Fußboden KG		von Innen nach Außen	Dicke	λ	d / λ
*BB Parkett				0,0200	0,170	0,118
*BT Zement-Estrich			F	0,0750	1,400	0,054
*TL PE-Folie (0,1mm)				0,0001	0,500	0,000
*TD TDPS 35 mineralisch ($s' \leq 9 \text{ MN/m}^2$)				0,0300	0,042	0,714
*DB Sisalex 518 (0,28mm/1800m) Stöße verklebt				0,0003	0,200	0,002
*WD EPS-W25 plus (031)				0,1200	0,031	3,871
*AS Beschüttung gebunden (Sand, Splitt)				0,0500	0,700	0,071
*TL E-KV-5 (5,0mm/250m)				0,0050	0,170	0,029
*BT Stahlbeton WU lt. Statik				0,3000	2,500	0,120
*BT Sauberkeitsschicht (Beton 2200 kg/m³)			*	0,0600	1,650	0,036
				Dicke 0,6004		
			Rse+Rsi = 0,17	Dicke gesamt 0,6604	U-Wert	0,19

EW01	Außenwand erdberührt - KG		von Innen nach Außen	Dicke	λ	d / λ
*PZ Spachtelung				0,0050	0,700	0,007
*WD XPS			*	0,0200	0,033	0,606
*BT Stahlbeton WU				0,3000	2,500	0,120
*TL E-KV-5 (5,0mm/250m)				0,0050	0,170	0,029
*WD XPS (140-220mm/038)				0,1600	0,038	4,211
*TL Noppenmatte			*	0,0100	0,300	0,033
				Dicke 0,4700		
			Rse+Rsi = 0,13	Dicke gesamt 0,5000	U-Wert	0,22

AW01	Außenwand_hinterlüftet		von Innen nach Außen	Dicke	λ	d / λ
*PZ Spachtelung				0,0050	0,700	0,007
*WD XPS (im Sockelbereich EG, 100cm hoch)			*	0,0200	0,033	0,606
*BT Stahlbeton lt. Statik				0,2000	2,300	0,087
*HW Konstruktionsholz dazw.			14,7 %		0,130	0,083
*WD Mineralwolle (034)			85,3 %	0,0800	0,034	1,830
*HW Konstruktionsholz dazw.			8,8 %		0,130	0,046
*WD Mineralwolle (034)			91,2 %	0,0800	0,034	1,830
*TL Winddichtung (0,2mm/0,2m)				0,0002	0,130	0,002
*HW Lattung/Hinterlüftung			*	0,0300	0,130	0,231
*HW Holzverkleidung			*	0,0300	0,130	0,231
				Dicke 0,3652		
				Dicke gesamt 0,4452	U-Wert	0,24
*HW Konstrukti:	RTo 4,4483	RTu 3,9019	RT 4,1751			
	Achsabstand	0,680	Breite	0,060	Dicke	0,080
*HW Konstrukti:	Achsabstand	0,680	Breite	0,100	Dicke	0,080
					Rse+Rsi	0,26

AW02	Trennwand KG/Tiefgarage		von Innen nach Außen	Dicke	λ	d / λ
*PZ Spachtelung				0,0050	0,700	0,007
*WD XPS (im Sockelbereich, 100cm hoch)			*	0,0200	0,033	0,606
*BT Stahlbeton lt. Statik				0,2000	2,300	0,087
*WD etaPOR (032)				0,1400	0,035	4,000
				Dicke 0,3450		
			Rse+Rsi = 0,17	Dicke gesamt 0,3650	U-Wert	0,23

Bauteile

Mountain Homes Rettenstein - Haus 1 - Rev0a

FD01	Flachdach üb. Lager - beheizt				
		von Außen nach Innen	Dicke	λ	d / λ
*BB Betonplatten		*	0,0500	2,035	0,025
*AS Kiesbett		*	0,0500	2,000	0,025
*TL Geotextil Polypropylen		*	0,0030	0,120	0,025
*TL Gummigranulatmatte		*	0,0060	0,130	0,046
*WD steinodur UKD plus (032)/12,0cm			0,1200	0,035	3,429
*TL E-KV-5 (5,0mm/250m)			0,0050	0,170	0,029
*TL E-KV-5 (5,0mm/250m)			0,0050	0,170	0,029
*BT Stahlbeton lt. Statik			0,3000	2,300	0,130
*WD XPS (30-60mm/033)			0,0500	0,033	1,515
			Dicke 0,4800		
		Rse+Rsi = 0,14	Dicke gesamt 0,5890	U-Wert	0,19
ZD01	Geschosstrenndecke KG-EG				
		von Innen nach Außen	Dicke	λ	d / λ
*BB Parkett			0,0200	0,170	0,118
*BT Zement-Estrich	F		0,0750	1,400	0,054
*TL PE-Folie (0,1mm)			0,0001	0,500	0,000
*TD TDPS 35 mineralisch (s` <= 9 MN/m³)			0,0300	0,042	0,714
*TL PE-Folie (0,2mm/100m) Stöße verklebt			0,0002	0,500	0,000
*AS Beschüttung gebunden (Sand, Splitt)			0,0750	0,700	0,107
*BT Stahlbeton lt. Statik			0,2500	2,300	0,109
*PZ Kalkgipsputz			0,0100	0,700	0,014
		Rse+Rsi = 0,26	Dicke gesamt 0,4603	U-Wert	0,73
ZD02	Geschosstrenndecke EG-DG				
		von Innen nach Außen	Dicke	λ	d / λ
*BB Parkett			0,0200	0,170	0,118
*BT Zement-Estrich	F		0,0750	1,400	0,054
*TL PE-Folie (0,1mm)			0,0001	0,500	0,000
*TD TDPS 35 mineralisch (s` <= 9 MN/m³)			0,0300	0,042	0,714
*TL PE-Folie (0,2mm/100m) Stöße verklebt			0,0002	0,500	0,000
*WD EPS-W25 (036)			0,1000	0,036	2,778
*AS Beschüttung gebunden (Sand, Splitt)			0,0750	0,700	0,107
*BT Stahlbeton lt. Statik			0,2500	2,300	0,109
*PZ Kalkgipsputz			0,0100	0,700	0,014
		Rse+Rsi = 0,26	Dicke gesamt 0,5603	U-Wert	0,24
FD02	Terrasse				
		von Außen nach Innen	Dicke	λ	d / λ
*HW Holzlatenrost		*	0,0300	0,130	0,231
*HW Holzunterkonstruktion		*	0,0500	0,130	0,385
*TL Gummigranulatmatte		*	0,0060	0,130	0,046
*TL E-KV-5 (5,0mm/250m)			0,0050	0,170	0,029
*TL E-KV-5 (5,0mm/250m)			0,0050	0,170	0,029
*WD EPS-W25 plus (031) Gefälled.i.M.			0,0400	0,031	1,290
*WD steinathan FD alukaschiert (>=80mm/022)			0,1000	0,022	4,545
*TL E-ALGV-45 (3,8mm/1500m)			0,0038	0,170	0,022
*BT Stahlbeton lt. Statik			0,2000	2,300	0,087
*PZ Kalkgipsputz			0,0100	0,700	0,014
			Dicke 0,3638		
		Rse+Rsi = 0,14	Dicke gesamt 0,4498	U-Wert	0,16

Bauteile

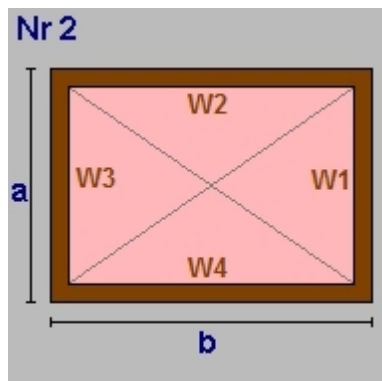
Mountain Homes Rettenstein - Haus 1 - Rev0a

DS01	Dachschräge								
			von Außen nach Innen	Dicke	λ	d / λ			
*TL Elastomerbitumenbahn E-KV-5S			*	0,0050	0,170	0,029			
*TL Elastomerbitumenbahn E-KV-5			*	0,0050	0,170	0,029			
*HW Rauhschalung			*	0,0240	0,130	0,185			
*HW Lattung/Hinterlüftung			*	0,0800	0,130	0,615			
* UD do-s erhöhte Regensicherh. sd<0,2m				0,0002	0,130	0,002			
*HW Rauhschalung				0,0240	0,130	0,185			
*HW Konstruktionsholz dazw.			14,1 %		0,130	0,201			
*WD Mineralwolle (033)			85,9 %	0,2000	0,033	4,819			
*HW Konstruktionsholz dazw.			7,4 %		0,130	0,039			
*WD Mineralwolle (033)			92,6 %	0,0800	0,033	1,928			
*DB Dampfbremse (0,2mm/100m)				0,0002	0,200	0,001			
*HW Sparschalung dzw. Luftschicht				0,0240	0,170	0,141			
*BP GK-Feuerschutzplatte (15,0mm)				0,0150	0,350	0,043			
				Dicke 0,3434					
				Dicke gesamt 0,4574	U-Wert	0,14			
*HW Konstrukti:	Achsabstand	0,850	Breite	0,120	Dicke	0,200	Rse+Rsi	0,2	
*HW Konstrukti:	Achsabstand	0,675	Breite	0,050	Dicke	0,080			

Dicke ... wärmetechnisch relevante Dicke
 Einheiten: Dicke [m], Achsabstand [m], Breite [m], U-Wert [W/m²K], Dichte [kg/m³], λ [W/mK]
 *... Schicht zählt nicht zum U-Wert F... enthält Flächenheizung B... Bestandsschicht
 RTu ... unterer Grenzwert RTo ... oberer Grenzwert laut ÖNORM EN ISO 6946

Geometrieausdruck
 Mountain Homes Rettenstein - Haus 1 - Rev0a

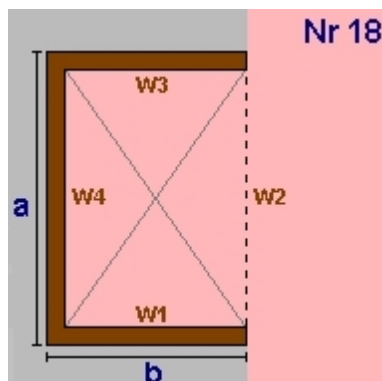
KG Grundform



Von KG bis EG
 $a = 18,26$ $b = 10,54$
 lichte Raumhöhe = $2,55 + \text{obere Decke: } 0,46 \Rightarrow 3,01\text{m}$
 BGF $192,46\text{m}^2$ BRI $579,36\text{m}^3$

Wand W1	$54,97\text{m}^2$	EW01	Außenwand erdberührt - KG
Wand W2	$31,73\text{m}^2$	EW01	
Wand W3	$54,97\text{m}^2$	AW01	Außenwand_hinterlüftet
Wand W4	$31,73\text{m}^2$	AW02	Trennwand KG/Tiefgarage
Decke	$192,46\text{m}^2$	ZD01	Geschosstrenndecke KG-EG
Boden	$192,46\text{m}^2$	EC01	Fußboden KG

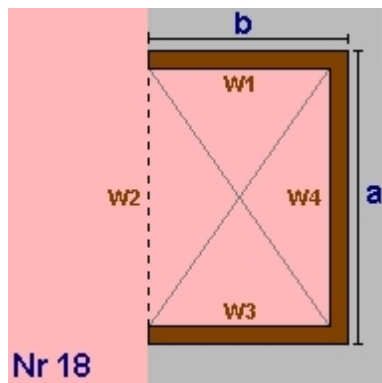
KG V1



Von KG bis EG
 $a = 9,45$ $b = 1,50$
 lichte Raumhöhe = $2,55 + \text{obere Decke: } 0,46 \Rightarrow 3,01\text{m}$
 BGF $14,18\text{m}^2$ BRI $42,67\text{m}^3$

Wand W1	$4,52\text{m}^2$	AW01	Außenwand_hinterlüftet
Wand W2	$-28,45\text{m}^2$	AW01	
Wand W3	$4,52\text{m}^2$	EW01	Außenwand erdberührt - KG
Wand W4	$28,45\text{m}^2$	AW01	Außenwand_hinterlüftet
Decke	$14,18\text{m}^2$	ZD01	Geschosstrenndecke KG-EG
Boden	$14,18\text{m}^2$	EC01	Fußboden KG

KG V2



$a = 16,40$ $b = 3,69$
 lichte Raumhöhe = $2,55 + \text{obere Decke: } 0,48 \Rightarrow 3,03\text{m}$
 BGF $60,52\text{m}^2$ BRI $183,36\text{m}^3$

Wand W1	$11,18\text{m}^2$	EW01	Außenwand erdberührt - KG
Wand W2	$-49,69\text{m}^2$	EW01	
Wand W3	$11,18\text{m}^2$	AW02	Trennwand KG/Tiefgarage
Wand W4	$49,69\text{m}^2$	EW01	Außenwand erdberührt - KG
Decke	$60,52\text{m}^2$	FD01	Flachdach üb. Lager - beheizt
Boden	$60,52\text{m}^2$	EC01	Fußboden KG

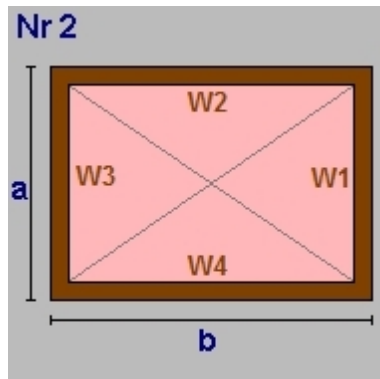
KG Summe

KG Bruttogrundfläche [m²]: 267,15
KG Bruttorauminhalt [m³]: 805,40

Geometrieausdruck

Mountain Homes Rettenstein - Haus 1 - Rev0a

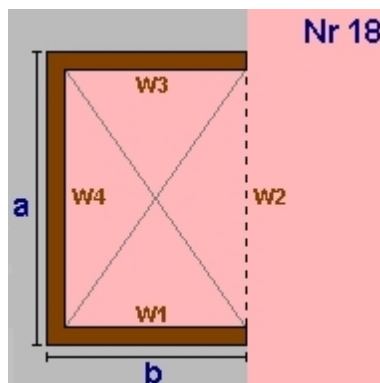
EG Grundform



Von KG bis EG
 $a = 18,26$ $b = 10,54$
 lichte Raumhöhe = $2,55 + \text{obere Decke: } 0,56 \Rightarrow 3,11\text{m}$
 BGF $192,46\text{m}^2$ BRI $598,61\text{m}^3$

Wand W1	$56,79\text{m}^2$	AW01	Außenwand_hinterlüftet
Wand W2	$32,78\text{m}^2$	AW01	
Wand W3	$56,79\text{m}^2$	AW01	
Wand W4	$32,78\text{m}^2$	AW01	
Decke	$173,43\text{m}^2$	ZD02	Geschosstrenndecke EG-DG
Teilung	$19,03\text{m}^2$	FD02	
Boden	$-192,46\text{m}^2$	ZD01	Geschosstrenndecke KG-EG

EG V1



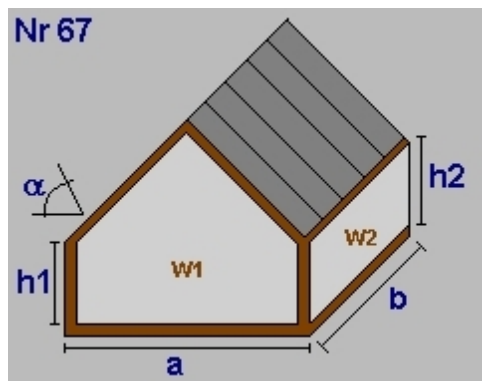
Von KG bis EG
 $a = 9,45$ $b = 1,50$
 lichte Raumhöhe = $2,55 + \text{obere Decke: } 0,56 \Rightarrow 3,11\text{m}$
 BGF $14,18\text{m}^2$ BRI $44,09\text{m}^3$

Wand W1	$4,67\text{m}^2$	AW01	Außenwand_hinterlüftet
Wand W2	$-29,39\text{m}^2$	AW01	
Wand W3	$4,67\text{m}^2$	AW01	
Wand W4	$29,39\text{m}^2$	AW01	
Decke	$14,18\text{m}^2$	ZD02	Geschosstrenndecke EG-DG
Boden	$-14,18\text{m}^2$	ZD01	Geschosstrenndecke KG-EG

EG Summe

EG Bruttogrundfläche [m²]: **206,64**
 EG Bruttorauminhalt [m³]: **642,70**

DG Dachkörper



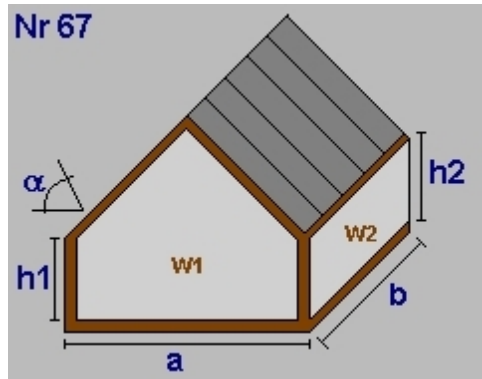
Dachneigung α (°) $18,00$
 $a = 9,45$ $b = 12,04$
 $h1 = 2,90$ $h2 = 2,90$
 lichte Raumhöhe = $4,07 + \text{obere Decke: } 0,36 \Rightarrow 4,44\text{m}$
 BGF $113,78\text{m}^2$ BRI $417,29\text{m}^3$

Dachfl.	$119,63\text{m}^2$		
Wand W1	$34,66\text{m}^2$	AW01	Außenwand_hinterlüftet
Wand W2	$34,92\text{m}^2$	AW01	
Wand W3	$34,66\text{m}^2$	AW01	
Wand W4	$34,92\text{m}^2$	AW01	
Dach	$119,63\text{m}^2$	DS01	Dachschräge
Boden	$-113,78\text{m}^2$	ZD02	Geschosstrenndecke EG-DG

Geometrieausdruck

Mountain Homes Rettenstein - Haus 1 - Rev0a

DG Satteldach

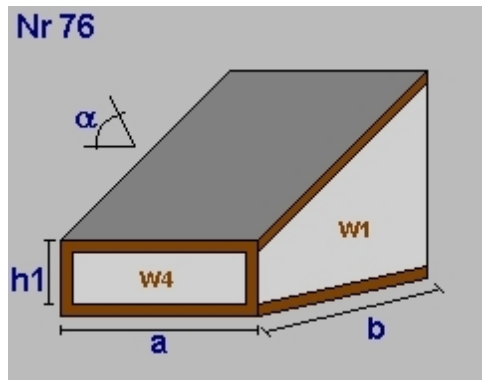


Nr 67

Dachneigung $a(^{\circ})$ 18,00
 $a = 8,80$ $b = 10,54$
 $h1 = 2,90$ $h2 = 2,90$
 lichte Raumhöhe = 3,97 + obere Decke: 0,36 => 4,33m
 BGF 92,75m² BRI 335,28m³

Dachfl.	97,53m ²	
Wand W1	31,81m ²	AW01 Außenwand_hinterlüftet
Wand W2	30,57m ²	AW01
Wand W3	31,81m ²	AW01
Wand W4	-30,57m ²	AW01
Dach	97,53m ²	DS01 Dachschräge
Boden	-92,75m ²	ZD02 Geschosstrenndecke EG-DG

DG R1

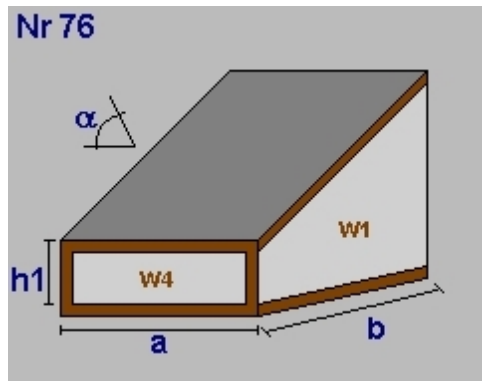


Nr 76

Dachneigung $a(^{\circ})$ 18,00
 $a = 2,90$ $b = 4,40$
 $h1 = 2,90$
 lichte Raumhöhe = 3,99 + obere Decke: 0,34 => 4,33m
 BGF -12,76m² BRI -46,13m³

Dachfl.	-13,42m ²	
Wand W1	15,91m ²	AW01 Außenwand_hinterlüftet
Wand W2	12,56m ²	AW01
Wand W3	-15,91m ²	AW01
Wand W4	-8,41m ²	AW01
Dach	-13,42m ²	DS01 Dachschräge
Boden	12,76m ²	ZD02 Geschosstrenndecke EG-DG

DG R2



Nr 76

Dachneigung $a(^{\circ})$ 18,00
 $a = 1,40$ $b = 4,40$
 $h1 = 2,90$
 lichte Raumhöhe = 3,99 + obere Decke: 0,34 => 4,33m
 BGF -6,16m² BRI -22,27m³

Dachfl.	-6,48m ²	
Wand W1	15,91m ²	AW01 Außenwand_hinterlüftet
Wand W2	6,06m ²	AW01
Wand W3	-15,91m ²	AW01
Wand W4	-4,06m ²	AW01
Dach	-6,48m ²	DS01 Dachschräge
Boden	6,16m ²	ZD02 Geschosstrenndecke EG-DG

DG Summe

DG Bruttogrundfläche [m ²]:	187,61
DG Bruttorauminhalt [m ³]:	684,18

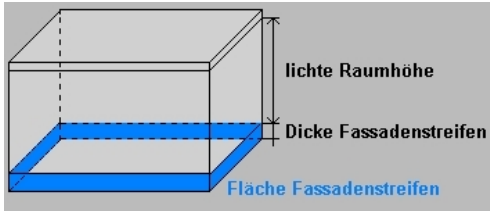
Deckenvolumen EC01

Fläche 267,15 m² x Dicke 0,60 m = 160,40 m³

Bruttorauminhalt [m³]: 160,40

Geometrieausdruck
 Mountain Homes Rettenstein - Haus 1 - Rev0a

Fassadenstreifen - Automatische Ermittlung



Wand	Boden	Dicke	Länge	Fläche
AW01	- EC01	0,600m	19,76m	11,86m ²
AW02	- EC01	0,600m	14,23m	8,54m ²
EW01	- EC01	0,600m	33,99m	20,41m ²

Gesamtsumme Bruttogeschoßfläche [m²]: 661,40
Gesamtsumme Bruttorauminhalt [m³]: 2 292,68

DI GRAML ZIVILTECHNIK Bauphysik - Wärme - Schall - Akustik
5161 Elixhausen, Gaisbergstraße 1, 0662/854291-0

Fenster und Türen

Mountain Homes Rettenstein - Haus 1 - Rev0a

Typ	Bauteil	Anz.	Bezeichnung	Breite m	Höhe m	Fläche m ²	U _g W/m ² K	U _f W/m ² K	PSI W/mK	Ag m ²	U _w W/m ² K	AxU _{xf} W/K	g	fs	
	Prüfnormmaß Typ 1 (T1)			1,23	1,48	1,82	0,50	1,19	0,040	1,30	0,80		0,51		
1,30															
N															
T1	EG AW01	2	0,94 x 1,34	0,94	1,34	2,52	0,50	1,19	0,040	1,66	0,85	2,15	0,51	0,50	
	EG AW01	3	1,40 x 2,30 Haustür	1,40	2,30	9,66					1,40	13,52			
T1	DG AW01	3	0,94 x 1,24	0,94	1,24	3,50	0,50	1,19	0,040	2,26	0,86	3,02	0,51	0,50	
T1	DG AW01	2	1,94 x 1,34	1,94	1,34	5,20	0,50	1,19	0,040	3,67	0,82	4,27	0,51	0,50	
		10		20,88							7,59	22,96			
O															
	KG AW02	1	1,00 x 2,20 Haustür	1,00	2,20	2,20					1,40	3,08			
T1	DG AW01	1	0,94 x 1,24	0,94	1,24	1,17	0,50	1,19	0,040	0,75	0,86	1,01	0,51	0,50	
		2		3,37							0,75	4,09			
S															
T1	KG AW01	4	1,94 x 2,27	1,94	2,27	17,62	0,50	1,19	0,040	13,45	0,77	13,52	0,51	0,50	
T1	EG AW01	1	2,94 x 2,27	2,94	2,27	6,67	0,50	1,19	0,040	5,21	0,76	5,04	0,51	0,50	
T1	EG AW01	3	0,97 x 2,27	0,97	2,27	6,61	0,50	1,19	0,040	4,74	0,80	5,27	0,51	0,50	
T1	EG AW01	3	1,97 x 1,34	1,97	1,34	7,92	0,50	1,19	0,040	5,61	0,82	6,49	0,51	0,50	
T1	DG AW01	3	2,94 x 2,27	2,94	2,27	20,02	0,50	1,19	0,040	15,62	0,76	15,13	0,51	0,50	
T1	DG AW01	1	2,94 x 1,34	2,94	1,34	3,94	0,50	1,19	0,040	2,84	0,81	3,20	0,51	0,50	
T1	DG AW01	4	2,94 x 0,75 DE	2,94	0,75	8,82	0,50	1,19	0,040	5,60	0,89	7,82	0,51	0,50	
		19		71,60							53,07	56,47			
W															
T1	KG EW01	1	0,94 x 1,34	0,94	1,34	1,26	0,50	1,19	0,040	0,83	0,85	1,08	0,51	0,50	
T1	EG AW01	3	0,94 x 1,34	0,94	1,34	3,78	0,50	1,19	0,040	2,49	0,85	3,23	0,51	0,50	
		4		5,04							3,32	4,31			
Summe		35		100,89							64,73	87,83			

U_g... Uwert Glas U_f... Uwert Rahmen PSI... Linearer Korrekturkoeffizient Ag... Glasfläche
g... Energiedurchlassgrad Verglasung fs... Verschattungsfaktor
Typ... Prüfnormmaßtyp

Rahmen

Mountain Homes Rettenstein - Haus 1 - Rev0a

Bezeichnung	Rb.re. m	Rb.li. m	Rb.o. m	Rb.u. m	%	Stulp Anz.	Stb. m	Pfost Anz.	Pfb. m	H-Sp. Anz.	V-Sp. Anz.	Spb. m	
Typ 1 (T1)	0,100	0,100	0,100	0,120	29								U-wert 1,19; Rahmenbreite 0,108
0,94 x 1,24	0,100	0,100	0,100	0,120	35								U-wert 1,19; Rahmenbreite 0,108
1,94 x 1,34	0,100	0,100	0,100	0,120	29	1	0,100						U-wert 1,19; Rahmenbreite 0,108
2,94 x 2,27	0,100	0,100	0,100	0,120	22	2	0,100						U-wert 1,19; Rahmenbreite 0,108
2,94 x 1,34	0,100	0,100	0,100	0,120	28	2	0,100						U-wert 1,19; Rahmenbreite 0,108
2,94 x 0,75 DE	0,100	0,100	0,100	0,120	37			1	0,100				U-wert 1,19; Rahmenbreite 0,108
0,94 x 1,34	0,100	0,100	0,100	0,120	34								U-wert 1,19; Rahmenbreite 0,108
0,97 x 2,27	0,100	0,100	0,100	0,120	28								U-wert 1,19; Rahmenbreite 0,108
1,97 x 1,34	0,100	0,100	0,100	0,120	29	1	0,100						U-wert 1,19; Rahmenbreite 0,108
1,94 x 2,27	0,100	0,100	0,100	0,120	24	1	0,100						U-wert 1,19; Rahmenbreite 0,108

Rb.li, re, o, u Rahmenbreite links, rechts, oben, unten [m]

Stb. Stulpbreite [m]

Pfb. Pfostenbreite [m]

Typ Prüfnormmaßtyp

H-Sp. Anz Anzahl der horizontalen Sprossen

V-Sp. Anz Anzahl der vertikalen Sprossen

% Rahmenanteil des gesamten Fensters

Spb. Sprossenbreite [m]

RH-Eingabe

Mountain Homes Rettenstein - Haus 1 - Rev0a

Raumheizung

Allgemeine Daten

Wärmebereitstellung gebäudezentral

Abgabe

Haupt Wärmeabgabe Flächenheizung

Systemtemperatur 30°/25°

Regelfähigkeit Einzelraumregelung mit P-I-Regler

Heizkostenabrechnung Individuelle Wärmeverbrauchsermittlung und Heizkostenabrechnung (Fixwert)

Verteilung

	gedämmt	Verhältnis Dämmstoffdicke zu Rohrdurchmesser	Dämmung Armaturen	Leitungslänge [m]	Leitungslängen lt. Defaultwerten konditioniert [%]
Verteilleitungen	Ja	3/3	Ja	32,90	0
Steigleitungen	Ja	2/3	Ja	52,91	100
Anbindeleitungen	Ja	2/3	Ja	185,19	

Speicher

Art des Speichers für automatisch beschickte Heizungen

Standort nicht konditionierter Bereich

Baujahr Ab 1994

Anschlussteile gedämmt

Nennvolumen 80 l freie Eingabe

Täglicher Bereitschaftsverlust Wärmespeicher $q_{b,WS} = 1,94 \text{ kWh/d}$ Defaultwert

Bereitstellung

Bereitstellungssystem monovalente Wärmepumpe

Hilfsenergie - elektrische Leistung

Umwälzpumpe 60,00 W freie Eingabe
Speicherladepumpe 25,00 W freie Eingabe

*) Wert pro Wärmebereitstellungseinheit (Wohnung bzw. Nutzungseinheit)

Lüftung für Gebäude
Mountain Homes Rettenstein - Haus 1 - Rev0a

Lüftung

energetisch wirksamer Luftwechsel	0,204 1/h	
Infiltrationsrate	0,11 1/h	
Luftwechselrate Blower Door Test	1,50 1/h	
Lüftungsgerät Temperaturänderungsgrad	80 %	freie Eingabe (Prüfzeugnis)
Feuchterückgewinnung		keine Feuchterückgewinnung
effektiver Temperaturänderungsgrad	64 %	Korrekturfaktor 0,80 (Pauschaler Abschlag)
Erdvorwärmung		kein Erdwärmetauscher
energetisch wirksames Luftvolumen		
Gesamtes Gebäude Vv	1 375,71 m ³	
Temperaturänderungsgrad Gesamt	64 %	

Zuluftventilator spez. Leistung	0,20 Wh/m ³	<input checked="" type="checkbox"/> freie Eingabe
Abluftventilator spez. Leistung	0,20 Wh/m ³	<input checked="" type="checkbox"/> freie Eingabe
LFEB	1 924 kWh/a	

Legende

LFEB ... spezifischer, jährlicher Luftförderungsenergiebedarf

WP-Eingabe

Mountain Homes Rettenstein - Haus 1 - Rev0a

Wärmepumpe

Wärmepumpenart	Sole / Wasser		
Betriebsart	Monovalenter Betrieb		
Anlagentyp	nur Raumheizung		
<hr/>			
Nennwärmeleistung	14,70 kW	Defaultwert	
Jahresarbeitszahl	5,3	berechnet lt. ÖNORM H5056	
COP	4,7	freie Eingabe	Prüfpunkt: B0/W35
Betriebsweise	gleitender Betrieb		
Verlegungsart	tiefverlegt		
Modulierung	modulierender Betrieb		

Hilfsenergie - elektrische Leistung

Leistung Umwälzpumpe	400 W	freie Eingabe
-----------------------------	-------	---------------

Endenergiebedarf

Mountain Homes Rettenstein - Haus 1 - Rev0a

Endenergiebedarf

Heizenergiebedarf	Q_{HEB}	=	15 847 kWh/a
Haushaltsstrombedarf	Q_{HHSB}	=	15 064 kWh/a
Netto-Photovoltaikertrag	NPVE	=	0 kWh/a
Endenergiebedarf	Q_{EEB}	=	30 911 kWh/a

Heizenergiebedarf - HEB

Heizenergiebedarf	Q_{HEB}	=	15 847 kWh/a
Heiztechnikenergiebedarf	Q_{HTEB}	=	5 930 kWh/a

Warmwasserwärmebedarf	Q_{tw}	=	2 253 kWh/a
------------------------------	----------------------------	----------	--------------------

Warmwasserbereitung

Wärmeverluste

Abgabe	$Q_{TW,WA}$	=	128 kWh/a
Verteilung	$Q_{TW,WV}$	=	309 kWh/a
Speicher	$Q_{TW,WS}$	=	577 kWh/a
Bereitstellung	$Q_{TW,WB}$	=	16 kWh/a
	Q_{TW}	=	1 030 kWh/a

Hilfsenergiebedarf

Verteilung	$Q_{TW,WV,HE}$	=	0 kWh/a
Speicher	$Q_{TW,WS,HE}$	=	0 kWh/a
Bereitstellung	$Q_{TW,WB,HE}$	=	0 kWh/a
	$Q_{TW,HE}$	=	0 kWh/a

Heiztechnikenergiebedarf - Warmwasser	$Q_{HTEB,TW}$	=	-10 427 kWh/a
---------------------------------------	---------------	---	---------------

Heizenergiebedarf Warmwasser	$Q_{HEB,TW}$	=	9 851 kWh/a
-------------------------------------	--------------------------------	----------	--------------------

Hinweis Heiztechnikenergiebedarf:

Ein negativer Heiztechnikenergiebedarf (HTEB) kann durch Wärmeerträge der Wärmepumpe, Solaranlage oder durch Wärmerückgewinnung von Verlusten aus Leitungen auftreten.

Endenergiebedarf

Mountain Homes Rettenstein - Haus 1 - Rev0a

Transmissionswärmeverluste	Q_T	=	39 815 kWh/a
Lüftungswärmeverluste	Q_V	=	11 967 kWh/a
Wärmeverluste	Q_I	=	51 782 kWh/a
Solare Wärmegewinne	Q_s	=	11 028 kWh/a
Innere Wärmegewinne	Q_i	=	16 843 kWh/a
Wärmegewinne	Q_g	=	27 872 kWh/a
Heizwärmebedarf	Q_h	=	22 834 kWh/a

Raumheizung

Wärmeverluste

Abgabe	$Q_{H,WA}$	=	3 392 kWh/a
Verteilung	$Q_{H,WV}$	=	1 751 kWh/a
Speicher	$Q_{H,WS}$	=	156 kWh/a
Bereitstellung	$Q_{H,WB}$	=	0 kWh/a
	Q_H	=	5 299 kWh/a

Hilfsenergiebedarf

Abgabe	$Q_{H,WA,HE}$	=	0 kWh/a
Verteilung	$Q_{H,WV,HE}$	=	1 561 kWh/a
Speicher	$Q_{H,WS,HE}$	=	70 kWh/a
Bereitstellung	$Q_{H,WB,HE}$	=	0 kWh/a
	$Q_{H,HE}$	=	1 631 kWh/a

Heiztechnikenergiebedarf Raumheizung $Q_{HTEB,H} = -19 592 \text{ kWh/a}$

Heizenergiebedarf Raumheizung $Q_{HEB,H} = 3 242 \text{ kWh/a}$

Hinweis Heiztechnikenergiebedarf:

Ein negativer Heiztechnikenergiebedarf (HTEB) kann durch Wärmeerträge der Wärmepumpe, Solaranlage oder durch Wärmerückgewinnung von Verlusten aus Leitungen auftreten.

Endenergiebedarf

Mountain Homes Rettenstein - Haus 1 - Rev0a

Wärmepumpe

Wärmeertrag

Raumheizung	$Q_{Umw,WP,H}$	=	19 676 kWh/a
Warmwasserbereitung	$Q_{Umw,WP,TW}$	=	0 kWh/a
			<hr/>
		$Q_{Umw,WP}$	= 19 676 kWh/a

Hilfsenergiebedarf

Wärmepumpe	$Q_{H,WP,HE}$	=	1 123 kWh/a
			<hr/>
		$Q_{H,HE}$	= 1 123 kWh/a

Zurückgewinnbare Verluste

Raumheizung	$Q_{H,beh}$	=	4 248 kWh/a
Warmwasserbereitung	$Q_{TW,beh}$	=	2 906 kWh/a

Gesamtenergieeffizienzfaktor

gemäß ÖNORM H 5050-1:2019 (Referenzklimabedingungen)

Mountain Homes Rettenstein - Haus 1 - Rev0a

Brutto-Grundfläche	661 m ²
Brutto-Volumen	2 293 m ³
Gebäude-Hüllfläche	1 187 m ²
Kompaktheit	0,52 1/m
charakteristische Länge (lc)	1,93 m

HEB _{RK}	21,5 kWh/m ² a	(auf Basis HWB _{RK} 25,5 kWh/m ² a)
HEB _{RK,26}	31,9 kWh/m ² a	(auf Basis HWB _{RK,26} 52,9 kWh/m ² a)
Umw _{RK,Bew}	18,8 kWh/m ² a	(Wärmepumpe: Ertrag Umweltwärme auf Basis f _{0,Bew})
Umw _{RK,26}	50,3 kWh/m ² a	(Wärmepumpe: Ertrag Umweltwärme auf Basis f ₀)

HHSB	22,8 kWh/m ² a
HHSB ₂₆	22,8 kWh/m ² a

EEB _{RK}	44,3 kWh/m ² a	$EEB_{RK} = HEB_{RK} + HHSB - PVE$
EEB _{RK,26}	51,6 kWh/m ² a	$EEB_{RK,26} = HEB_{RK,26} + HHSB_{26}$

EEB _{RK} + Umw _{RK,Bew}	63,1 kWh/m ² a
EEB _{RK,26} + Umw _{RK,26}	101,9 kWh/m ² a

f_{GEE,RK}	0,62	$f_{GEE,RK} = (EEB_{RK} + Umw_{RK,Bew}) / (EEB_{RK,26} + Umw_{RK,26})$
---------------------------	-------------	--

Gesamtenergieeffizienzfaktor

gemäß ÖNORM H 5050-1:2019 (Standortklimabedingungen)

Mountain Homes Rettenstein - Haus 1 - Rev0a

Brutto-Grundfläche	661 m ²
Brutto-Volumen	2 293 m ³
Gebäude-Hüllfläche	1 187 m ²
Kompaktheit	0,52 1/m
charakteristische Länge (lc)	1,93 m

HEB _{SK}	24,0 kWh/m ² a	(auf Basis HWB _{SK} 34,7 kWh/m ² a)
HEB _{SK,26}	41,4 kWh/m ² a	(auf Basis HWB _{SK,26} 52,9 kWh/m ² a)
Umw _{SK,Bew}	24,9 kWh/m ² a	(Wärmepumpe: Ertrag Umweltwärme auf Basis f _{0,Bew})
Umw _{SK,26}	63,4 kWh/m ² a	(Wärmepumpe: Ertrag Umweltwärme auf Basis f ₀)
HHSB	22,8 kWh/m ² a	
HHSB ₂₆	22,8 kWh/m ² a	
EEB _{SK}	46,7 kWh/m ² a	$EEB_{SK} = HEB_{SK} + HHSB - PVE$
EEB _{SK,26}	58,2 kWh/m ² a	$EEB_{SK,26} = HEB_{SK,26} + HHSB_{26}$
EEB _{SK} + Umw _{SK,Bew}	71,6 kWh/m ² a	
EEB _{SK,26} + Umw _{SK,26}	121,6 kWh/m ² a	
f_{GEE,SK}	0,59	$f_{GEE,SK} = (EEB_{SK} + Umw_{SK,Bew}) / (EEB_{SK,26} + Umw_{SK,26})$